

1. Schneiden Sie die Dachlatten nach den Massen der Materialliste zu. Am einfachsten geht das mit einer Doppelgehrungssäge.



2. Bevor Sie die jeweiligen Holzteile verschrauben, sollten Sie diese verleimen. Das sorgt für mehr Stabilität. Bohren Sie zudem sämtliche Löcher mit einem Holzbohrer vor, damit die Schrauben das Holz beim Verschrauben nicht sprengen. Achten Sie darauf, die Schrauben langsam zu versenken, damit der Schraubenkopf das Holz nicht spaltet.



3. Verschrauben Sie nun das Grundgestell (Skizze A). Die Ecken der Stirnseite gemäss Skizze B verschrauben. Dabei ist es wichtig, alle 3 Teile von oben her zusammenzuschrauben: die erste Schraube durch die Teile G, C, B, die zweite Schraube durch die Teile G, F, B.



4. Bearbeiten Sie die Querleiste E auf der Rückseite mit einer Holzraspel, damit die gesamte Rückseite bündig ist.
5. Schmirgeln Sie das fertige Holzgerüst und alle anderen Holzteile mit einem Schleifpapier ab, grundieren Sie das Holz mit einem Holzschutzgrund, und streichen Sie es nach dem Trocknen mit einer Farbe für den Aussenbereich an.



6. Acrylglas bearbeiten: Um das Glas in das gewünschte Mass zu bringen, können Sie es brechen oder mit einem Sägeblatt für Acrylgläser zuschneiden. Vor dem Brechen die Soll-Bruchstelle mit einem robusten, scharfen Cutter oder Teppichmesser mehrmals sauber einritzen. Dann das Acrylglas zwischen zwei langen Latten einklemmen und gut fixieren. Aus Sicherheitsgründen Handschuhe und Schutzbrille anziehen. Dann das Acrylglas ruckartig brechen. Ziehen Sie die Schutzfolie des Glases erst ganz zum Schluss ab, um die Scheiben vor Kratzern zu schützen.



7. Acrylgläser anschrauben: Bevor man die Gläser anschrauben kann, müssen Löcher reingebohrt werden.
Tipp: Versuchen Sie zunächst 1 oder 2 Bohrungen auf einem Reststück. Achten Sie unbedingt darauf, wo im Acrylglas Sie die Bohrlöcher ansetzen, um eine Überschneidung mit einer Schraube im Holzgestell zu vermeiden. Ausserdem sollte die Schraube im Bohrloch genügend Spiel haben. Wichtig ist, dass Sie weder zu schnell bohren noch zu viel Druck ausüben.



8. Für das zugeschnittene Acrylglas-Dach muss die 44,2 cm lange Leiste am oberen Rand des Glases verschraubt werden.
Nur so lassen sich anschliessend die Scharniere anbringen.
9. Montieren Sie die Türe, und bringen Sie Scharniere, Magnetschnäpper und Möbelknöpfe an. Eventuell muss die mitgelieferte Schraube für den Deckelgriff mit einer Metallsäge gekürzt werden, da der Griff direkt auf den 3 mm dünnen Acrylglas-Deckel geschraubt wird.



Masse Dachleisten:

- A** 2x 125 cm (obere Schräge 65,7°)
- B** 2x 97,6 cm
- C** 2x 42,8 cm
- D** 2x 40,4 cm (unten)
- E** 5x 44,6 cm
- F** 1x Breite 49,4 cm
- G** 2x Tiefe 52 cm (Schräge sägen)

Türrahmen

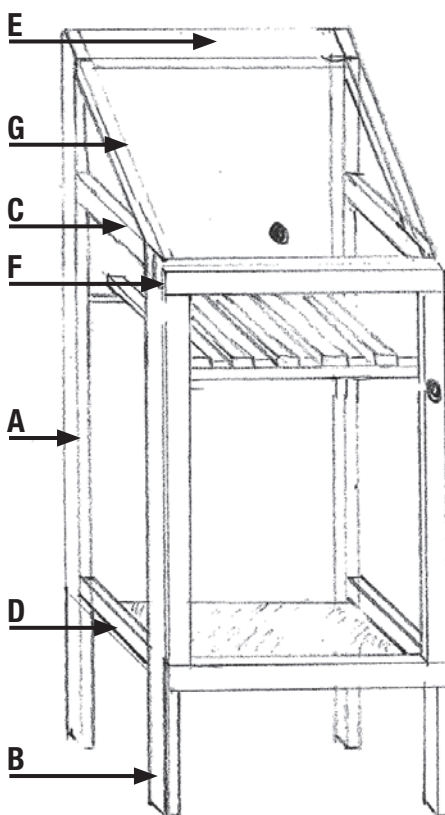
- 2x Breite 50 cm
- 2x Höhe 65,4 cm

Deckel

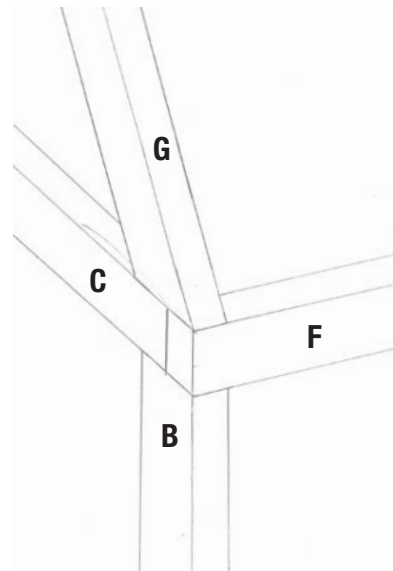
- 1x 44,2 cm

Tablare

- 6x 50 cm

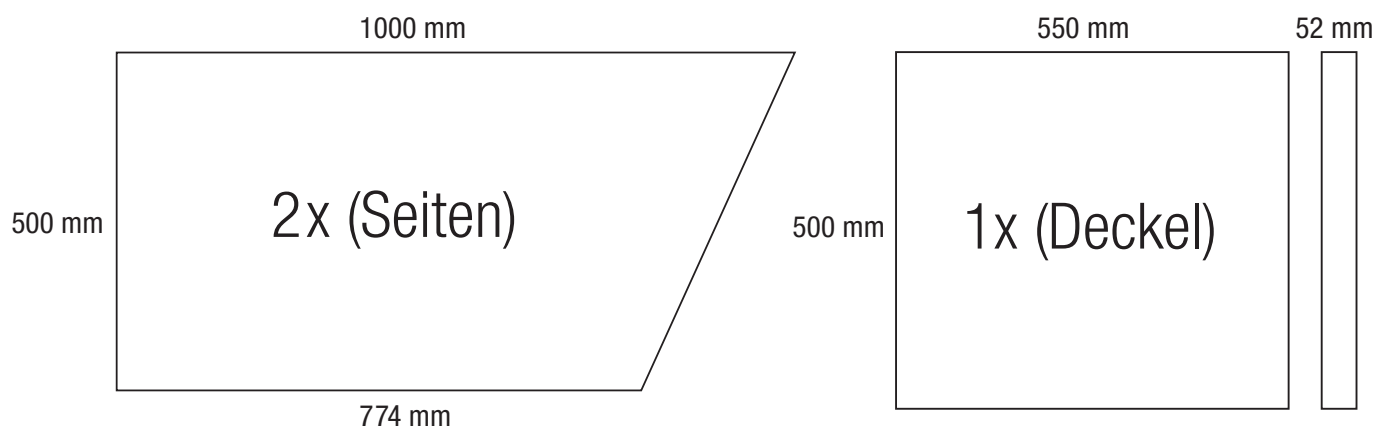


Skizze A



Skizze B

Acrylglas-Zuschnitt:



Materialliste

Holz

- 8x 6420.049.25000 Dachlatten Fichte roh 2,5 m
- Holztablar 500 x 446 mm

Acrylglas

- 2x 6764.017 Acrylglas 750 x 500 x 3 mm
- 3x 6764.018 Acrylglas 1000 x 500 x 3 mm

Schrauben

- 1 Pkt. 6046.124 Torx-Universalschraube Senkkopf verzinkt 4,5 x 70 (für Rahmen)
- 1 Pkt. 6043.787 Torx-Universalschraube Senkkopf verzinkt 4 x 40 (für Tablar)
- 1 Pkt. 6046.018 Torx-Universalschraube Flachkopf verzinkt 4 x 20 (für Acrylglas)

Scharniere / Magnetschnäpper

- 1 Pkt. 6058.241 Scharnier verzinkt 60 x 34 (für Deckel)
- 2 Pkt. 6058.242 Scharnier verzinkt 70 x 38 (für Türe)
- 1 Pkt. 6058.057 Magnetschnäpper 6 kg (zwischen Tür und Rahmen)
- Tür- und Deckelknopf nach Wahl

Werkzeuge

- 1x 6012.289 Kabinettraspel
- 1x 6012.464 Doppelgehrungssäge
- 1x 6163.088 HSS-Holzbohrer 3 mm
- 1x 6163.089 HSS-Holzbohrer 4 mm

Weiteres

- 1x 6108.413 Schleifpapier
- 1x 6611.281ff MIOCOLOR Holzschutzgrund
- 1x 6611.186ff MIOCOLOR Acryl-Holzschutzfarbe
- 6630.517 Holzleim (wasserbeständig)
- Streichutensilien