

Instructions de montage

1. Découpez les lattes de toiture aux dimensions indiquées dans la liste du matériel. Utilisez pour cela une tronçonneuse double, cela vous facilitera le travail.



2. Avant de visser les différents éléments en bois, il convient de les coller pour gagner en stabilité. Utilisez une perceuse à bois pour percer tous les trous afin d'éviter les éclats de bois pendant l'opération. Veillez à enfoncer les vis lentement dans le bois afin que leur tête ne le fende pas.



3. Vissez maintenant l'élément de base (graphique A). Commencez par les coins de la face frontale selon graphique B. Attention, vissez les 3 éléments depuis le haut: la première vis traverse les éléments G, C et B. La deuxième vis traverse les éléments G, F et B.



4. Râbotez le dos de la latte horizontale E afin qu'il soit entièrement uni et lisse.
5. Poncez la structure montée et tous les autres éléments en bois avec du papier de verre; appliquez un primaire de protection du bois et lorsqu'il est sec, appliquez une couche de peinture pour l'extérieur.



Instructions de montage

6. Travail du verre acrylique (plexiglas): pour obtenir la dimension souhaitée, vous pouvez casser le plexiglas ou le découper au moyen d'une lame de scie pour plexiglas. Avant de découper, faites plusieurs entailles nettes sur les endroits correspondants au moyen d'un cutter ou d'un couteau à tapis. Coincez ensuite le plexiglas entre deux longues lattes en le fixant solidement. Pour votre sécurité, portez des gants et des lunettes de protection avant de casser le plexiglas d'un geste brusque. N'ôtez la feuille de protection du plexiglas qu'à la fin, vous éviterez ainsi de rayer les plaques.



7. Vissage des plaques de plexiglas: vous devez percer des trous dans les plaques de plexiglas avant de les visser. Conseil: faites d'abord un essai en perçant 1 ou 2 trous dans une chute de plexiglas. Etudiez soigneusement l'emplacement des trous dans le plexiglas de façon à éviter les vis des éléments en bois. En outre, les vis devraient avoir suffisamment de jeu. Veillez à ne pas percer trop vite ni avec une pression exagérée.



8. La latte de 44,2 cm pour le toit doit être vissée sur le bord supérieur du plexiglas. Vous pourrez ensuite monter les charnières.
9. Montez la porte et fixez les charnières, les loqueteaux magnétiques et les poignées. La vis livrée pour la poignée du couvercle doit être éventuellement raccourcie avec une scie à métaux dans la mesure où la poignée doit être vissée sur le couvercle en plexiglas de 3 mm d'épaisseur.



Instructions de montage

Dimensions lattes de toit:

- A** 2x 125 cm
(découpe en biais supérieure 65,7°)
- B** 2x 97,6 cm
- C** 2x 42,8 cm
- D** 2x 40,4 cm (bas)
- E** 5x 44,6 cm
- F** 1x largeur de 49,4 cm
- G** 2x profondeur de 52 cm
(découper en biais)

Cadre de porte

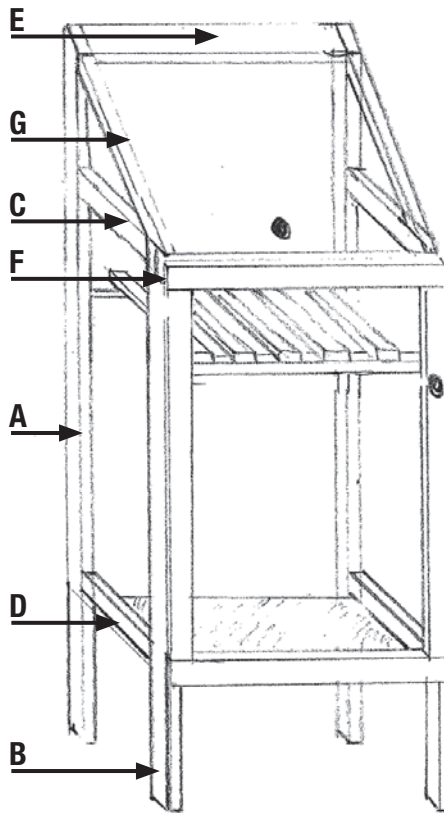
- 2x largeur de 50 cm
- 2x hauteur de 65,4 cm

Couvercle

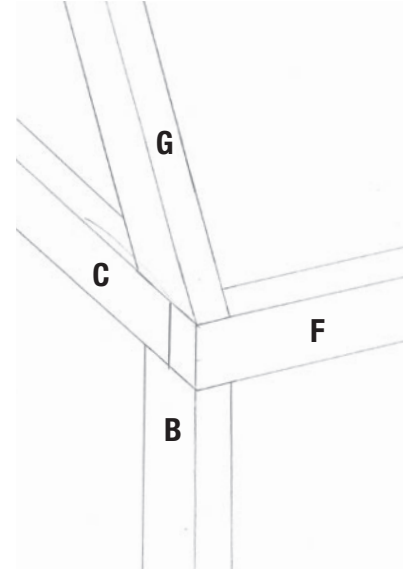
- 1x 44,2 cm

Rayons

- 6x 50 cm

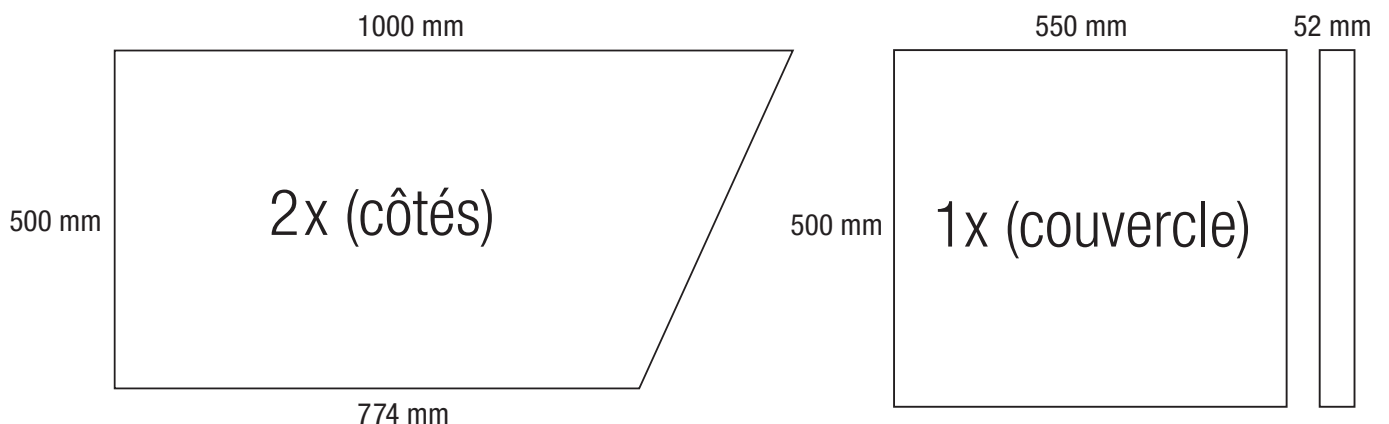


Graphique A



Graphique B

Découpe du verre acrylique:



Liste de matériel

Bois

- 6420.049.25000, 8 x lattes de toiture, épicéa brut, 2,5 m
- Rayon en bois 500 x 446 mm

Verre acrylique

- 6764.017, 2 x verre acrylique 750 x 500 x 3 mm
- 6764.018, 2 x verre acrylique 1000 x 500 x 3 mm

Vis

- 6046.124, vis universelle Torx à 1 point zinguée, tête fraisée, 4,5 x 70 (pour le cadre)
- 6043.787, vis universelle Torx à 1 point zinguée, tête fraisée, 4 x 40 (pour le rayon)
- 6046.018, vis universelle Torx à 1 point zinguée, tête plate, 4 x 20 (pour le verre acrylique)

Charnières/Loqueteaux magnétiques

- 6058.241, charnière zinguée à 1 point, 60 x 34 (pour le couvercle)
- 6058.242, charnière zinguée à 2 points, 70 x 38 (pour la porte)
- 6058.057, loqueteaux magnétiques à 1 point, 6 kg (entre la porte et le cadre)
- Poignées de porte et de couvercle au choix

Outils

- 6012.289, 1x râpe à bois
- 6012.464, 1x tronçonneuse double
- 6163.088, 1x perceuse à bois HSS 3 mm
- 6163.089, 1x perceuse à bois HSS 4 mm

Autres

- 6108.413, 1x papier de verre
- 6611.281ss, 1x primaire de protection du bois MIOCOLOR
- 6611.186ss, 1x glaciis acrylique de protection du bois MIOCOLOR
- 6630.517, colle à bois (hydrofuge)
- Ustensiles de peintre